







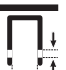


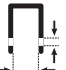













**SUPPORTI RUOTE PER SETTORE
INDUSTRIALE & COLLETTIVITÀ**

**WHEELS HOUSING FOR INDUSTRIAL
& INSTITUTIONAL APPLICATIONS**

LEGENDA SIMBOLI - DEFINITIONS OF SYMBOLS

	DIAMETRO RUOTA WHEEL DIAMETER		DIMENSIONI PIASTRA PLATE SIZE		DISASSAMENTO OFFSET
	SUPPORTO ROTANTE A PIASTRA SWIVEL CASTOR WITH PLATE FITTING		DIAMETRO RALLA SUPERIORE CROWN DIAMETER		LARGHEZZA E DIAMETRO FORO FORCA FORK WIDTH AND BORE DIAMETER
	SUPPORTO ROTANTE CON FORO CENTRALE SWIVEL CASTOR WITH BOLT HOLE FITTING		INTERASSI FORI BOLT HOLE SPACING		
	SUPPORTO FISSO A PIASTRA FIXED CASTOR WITH PLATE FITTING		DIAMETRO FORI BOLT HOLE DIAMETER		RAGGIO D'INGOMBRO LEVA FRENO TOTAL STOP BRAKE LEVER SWIVEL RADIUS
	CON FRENO TOTALE TOTAL STOP BRAKE		DIAMETRO FORI BOLT HOLE DIAMETER		PORTATA ESPRESSA IN daN RELATIVA A UTILIZZI DA 15 A 28°C CARRYING CAPACITY IN daN WITHIN RANGE 15 - 28° C TEMPERATURE
	ALTEZZA HEIGHT		DIAMETRO DEL FORO BOLT HOLE DIAMETER		1 daN = 1,02 Kgf
					
					
					

SUPPORTI INDUSTRIALI - X line - HOUSINGS

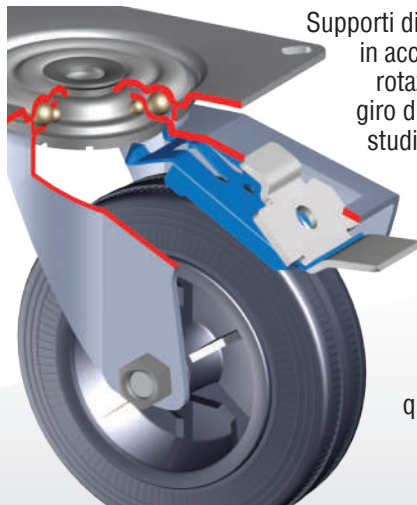


Supporto rotante a piastra in lamiera stampata e zincata con gruppo rotante realizzato con doppia corona di sfere.

Zinc plated, pressed steel, swivel housing, plate fitting, with double ball race



mm	Type	N° Art.	DaN	mm	mm	mm x mm	mmxmm	mm	mm	mm	mm	mm	Type	N° Art.	mm	Type	N° Art.
80	XP	6263100	130	68	32	95x80	80x60	9	2,5	40	2	8	../2 PA	6263138	110	../2/7	6263157
100	XP	6263101	130	77	32	95x80	80x60	9	2,5	40	2	8	../2 PA	6263139	110	../2/7	6263158
125 L M40x8	XP	-	130	93	32	95x80	80x60	9	2,5	40	2	8	../2 PA	-	113	../2/7	-
125 L M50x10	XP	6263755	130	93	32	95x80	80x60	9	2,5	50	2	10	../2 PA	6263784	113	../2/7	6363782
125 L	XP	6263102	130	93	32	95x80	80x60	9	2,5	44	2	8	../2 PA	6263140	113	../2/7	6263159
125 P M50	XP	-	270	101	52	129x106	105x80	11	3	50	2,5	12	../2	-	150	-	-
125 P M60	XP	6263105	270	101	52	129x106	105x80	11	3	60	2,5	12	../2	6263142	150	-	-
140LL	XP	6263793	150	108	35	100x80	80x60	9	2,5	44	2,5	8	../2 PA		115	../2/7	6263789
150 LL	XP	6263793	150	108	35	100x80	80x60	9	2,5	44	2,5	8	../2 PA	6263791	115	../2/7	6263792
150 P	XP	6263118	270	117	52	129x106	105x80	11	2,5	50	2,5	12	../2 PA	6263152	150	-	-
150 P	XP	6263106	270	117	52	129x106	105x80	11	2,5	60	2,5	12	../2	6263143	150	-	-
160 P	XP	6263106	270	117	52	129x106	105x80	11	3	60	2,5	12	../2	6263144	150	-	-
175	XP	6263108	270	140	48	129x106	105x80	11	3	60	2,5	12	../2	6263145	150	-	-
180	XP	6263108	270	140	48	129x106	105x80	11	3	60	2,5	12	../2	6263145	150	-	-
200	XP	6263108	270	140	48	129x106	105x80	11	3	60	2,5	12	../2	6263146	150	-	-

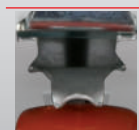


Supporti di tipo industriale in acciaio zincato con rotazione su doppio giro di sfere con piste studiate per ottenere minimi giochi assiali e radiali. Apparato frenante, dal nuovo design, integrato alla forca del supporto, che quindi conferisce maggiore robustezza ed efficacia di frenatura nel tempo.

Zinc plated pressed steel swivel housings with double crown bearings, where the ball races have been designed for minimal axial and radial play. The newly designed integrated brake is not only more robust but provides more effective braking throughout the life of the castor.



VARIANTI • OPTIONS



/2 PA

Con molla frenante con 2 dentini per ruote con anello con superficie rigida.

Two teeth spring for hard wheel



/2/7

Con molla frenante piatta per ruote con anello in gomma.

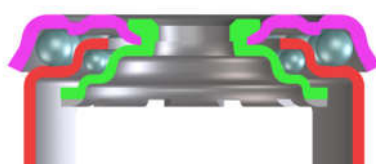
Flat spring for rubber tyre wheel.

SUPPORTI INDUSTRIALI - X line - HOUSINGS

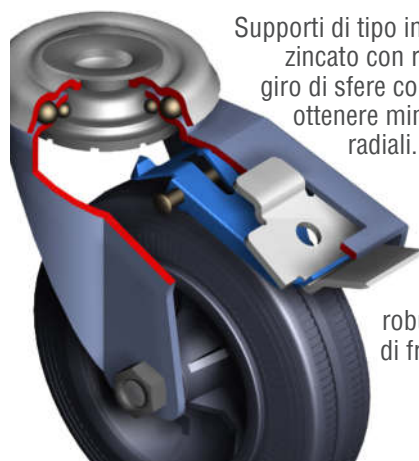


Supporto rotante a foro passante in lamiera stampata e zincata con gruppo rotante realizzato con doppia corona di sfere.

Zinc plated, pressed steel, swivel housing, bolt hole fitting, with double ball race

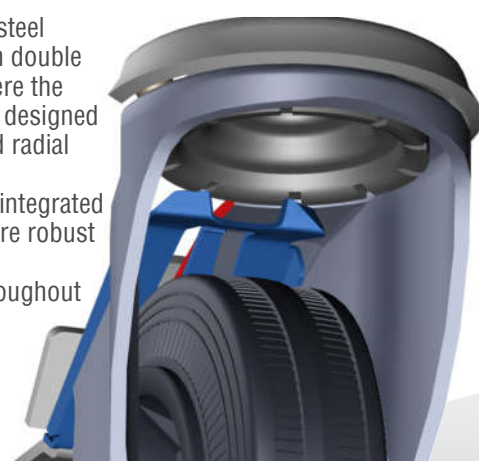


mm	Type	N° Art.	DaN	mm	mm	mm	mm	mm	mm	mm	mm	Type	N° Art.	mm	Type	N° Art.
80	XO	6263233	130	68	32	12	62	40	2	8	.. /2 PA	6263261	110	.. /2/7	6263275	
100	XO	6263234	130	77	32	12	62	40	2	8	.. /2 PA	6263262	110	.. /2/7	6263276	
125 L M40x8	XO	6263229	130	93	32	12	62	40	2	8	.. /2 PA	-	113	.. /2/7	-	
125 L M50x10	XO	6263767	130	93	32	12	62	50	2	10	.. /2 PA	6263811	113	.. /2/7	6263813	
125 L	XO	6263235	130	93	32	12	62	44	2	8	.. /2 PA	6263263	113	.. /2/7	-	
125 P M50	XO	-	270	101	52	16	93	50	2,5	12	.. /2	-	113	-	-	
125 P M60	XO	6263238	270	101	52	16	93	60	2,5	12	.. /2	6263265	113	-	-	
150 LL	XO	6263818	150	108	35	12	65	44	2,5	8	.. /2 PA	6263816	115	.. /2/7	6263817	
150 P	XO	6263239	270	117	52	16	93	60	2,5	12	.. /2	6263266	115	-	-	
160 P	XO	6263239	270	117	52	16	93	60	2,5	12	.. /2	6263267	115	-	-	
175	XO	6263241	270	140	48	16	93	60	2,5	12	.. /2	6263268	150	-	-	
180	XO	6263241	270	140	48	16	93	60	2,5	12	.. /2	6263268	150	-	-	
200	XO	6263241	270	140	48	16	93	60	2,5	12	.. /2	6263269	150	-	-	

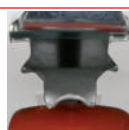


Supporti di tipo industriale in acciaio zincato con rotazione su doppio giro di sfere con piste studiate per ottenere minimi giochi assiali e radiali. Apparato frenante, dal nuovo design, integrato alla forca del supporto, che quindi conferisce maggiore robustezza ed efficacia di frenatura nel tempo.

Zinc plated pressed steel swivel housings with double crown bearings, where the ball races have been designed for minimal axial and radial play. The newly designed integrated brake is not only more robust but provides more effective braking throughout the life of the castor.



VARIANTI • OPTIONS



/2 PA

Con molla frenante con 2 dentini per ruote con anello con superficie rigida.

Two teeth spring for hard wheel



/2/7

Con molla frenante piatta per ruote con anello in gomma.

Flat spring for rubber tyre wheel.

SUPPORTI INDUSTRIALI - E Line - HOUSINGS



Supporto rotante a piastra in lamiera stampata e zincata con gruppo rotante realizzato con doppia corona di sfere



Zinc plated, pressed steel, swivel housing, plate fitting, with double ball race

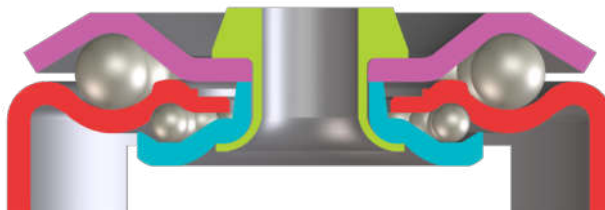
mm	Type	N° Art.	DaN	mm	mm	mm x mm	mm x mm	mm	mm	mm	mm	mm	Type	N° Art.	mm	mm
80	EP	6253011	150	68	32	100x80	80x60	9	2,5	40	2	8	.../2	6253014	116	-
100	EP	6253021	180	77	32	100x80	80x60	9	2,5	40	2,5	8	.../2	6253026	116	-
125L	EP	6253091	180	93	39	100x80	80x60	9	2,5	44	2,5	8	.../2	6253095	124	-
125	EP	6253031	200	96	47	117x85	80x60	9	3	44	2,5	8	.../2	6253035	130	-
125	EP	6253032	200	96	47	133x106	105x80	11	3	44	2,5	8	.../2	6253036	130	-
140	EP	6253038	200	109	47	117x85	80x60	9	3	44	2,5	8	.../2	6253041	128	-
150S	EP	6253038	200	109	47	117x85	80x60	9	3	44	2,5	8	.../2	6253044	128	-
150S	EP	6253039	200	109	47	133x106	105x80	11	3	44	2,5	8	.../2	6253043	128	-
150	EP	6253051	220	111	47	133x106	105x80	11	3	48	2,5	10	.../2	6253045	144	-
160	EP	6253051	220	111	47	133x106	105x80	11	3	48	2,5	10	.../2	6253055	144	-
160P	EP	6253061	300	128	56	132x110	105x80	11	3,5	60	3	12	.../2	6253056	156	-
175	EP	6253061	300	128	56	132x110	105x80	11	3,5	60	3	12	.../2	6253067	156	-
180	EP	6253061	300	128	56	132x110	105x80	11	3,5	60	3	12	.../2	6253067	156	-
200	EP	6253071	300	140	56	132x110	105x80	11	3,5	60	3	12	.../2	6253074	158	-
225	EP	6253071	300	140	56	132x110	105x80	11	3,5	60	3	12	.../2	-	-	-
250	EP	6253081	750	185	80	186x170	140x105	14	4	79	4	18	.../2	6253080	-	134
280	EP	6253081	750	185	80	186x170	140x105	14	4	79	4	18	.../2	6253082	-	133

VARIANTI • OPTIONS

SUPPORTI INDUSTRIALI - E Line - HOUSINGS



Supporto rotante a foro centrale in lamiera stampata e zincata con gruppo rotante realizzato con doppia corona di sfere



Zinc plated, pressed steel, swivel housing, bolt hole fitting, with double ball race

mm	Type	N° Art.	DaN	mm	mm	mm	mm	mm	mm	mm	Type	N° Art.	mm
80	EO	6255545	150	68	32	12	65	40	2	8	.../2	6255580	116
100	EO	6255571	150	77	32	12	65	40	2,5	8	.../2	6255581	116
125L	EO	6255547	150	93	39	12	65	44	2,5	8	.../2	6255587	124
125	EO	6255572	150	94	47	12	73	44	2,5	8	.../2	6255582	130
140	EO	6255546	150	109	47	12	73	44	2,5	8	.../2	6255583	128
150S	EO	6255546	150	109	47	12	73	44	2,5	8	.../2	6255592	128
150	EO	6255573	180	111	47	12	80	48	2,5	10	.../2	6255584	144
160	EO	6255573	180	111	47	12	80	48	2,5	10	.../2	6255585	144
160P	EO	6255564	200	128	56	12	80	60	3	12	.../2	6255593	156
175	EO	6255564	200	128	56	12	80	60	3	12	.../2	6255594	156
180	EO	6255564	200	128	56	12	80	60	3	12	.../2	6255594	156
200	EO	6255565	200	140	56	12	93	60	3	12	.../2	6255595	158

VARIANTI • OPTIONS



Supporto fisso in lamiera stampata e zincata.

Zinc plated pressed steel fixed housing.

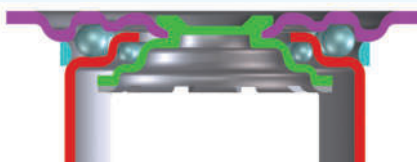
mm	Type	N° Art.	DaN	mm	mm x mm	mm x mm	mm	mm	mm	mm
80	F	4796949	150	68	102x84	80x60	9	40	1,8	8
100	F	4796950	180	77	102x84	80x60	9	40	1,8	8
125 L M40x8	F	-	180	93	100x84	80x60	9	40	1,8	8
125 L M50x10	F	4797036	180	93	100x84	80x60	9	50	1,8	10
125L	F	4796958	180	93	100x84	80x60	9	44	1,8	8
125	F	4796957	200	96	116x84	80x60	9	44	2	8
125PX M50	FX	-	270	101	135x110	105x80	11	50	2	12
125PX M60	FX	4797047	270	101	135x110	105x80	11	60	2	12
140	F	4796968	200	109	116x84	80x60	9	44	2	8
140LL 150LL	FX	4797040	200	108	100x84	80x60	9	44	1,8	8
150S	F	4796968	200	109	116x84	80x60	9	44	2	8
150	F	4796963	220	111	135x110	105x80	11	48	2	10
150PX	FX	4797057	270	117	135x110	105x80	11	50	2	12
150PX	FX	4797048	270	117	135x110	105x80	11	60	2	12
160	F	4796963	220	111	135x110	105x80	11	48	2	10
160P	F	4796967	300	128	135x110	105x80	11	60	2,5	12
160PX	FX	4797048	270	117	135x110	105x80	11	60	2	12
175	F	4796967	300	128	135x110	105x80	11	60	2,5	12
180	F	4796967	300	128	135x110	105x80	11	60	2,5	12
180X	FX	4796972	270	140	135x110	105x80	11	60	2,5	12
200	F	4796972	270	140	135x110	105x80	11	60	2,5	12
225	F	4796972	300	140	135x110	105x80	11	60	2,5	12
250	F	4796990	750	185	175x145	140x105	14	79	3	18
280	F	4796990	750	185	175x145	140x105	14	79	3	18

SUPPORTI INDUSTRIALI - INOX X line - HOUSINGS

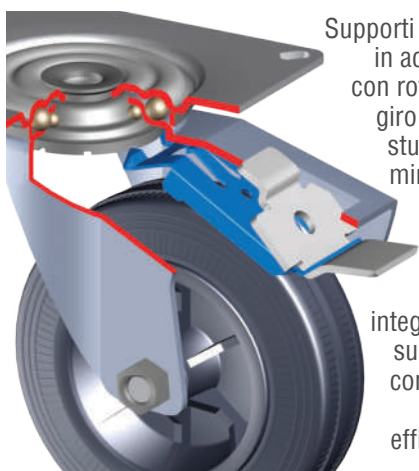


Supporto rotante a piastra in lamiera stampata di acciaio inossidabile con gruppo rotante realizzato con doppia corona di sfere

Stainless steel, swivel housing, plate fitting, with double ball race.



mm	Type	N° Art.	DaN	mm	mm	mm x mm	mmxmm	mm	mm	mm	mm	mm	Type	N° Art.	mm	Type	N° Art.
80	XP/4	6258700	130	68	32	95x80	80x60	9	2,5	40	1,8	8	../2/4 PA	6258738	110	../2/4/7	6258757
100	XP/4	6258701	130	77	32	95x80	80x60	9	2,5	40	1,8	8	../2/4 PA	6258739	110	../2/4/7	6258758
125 L M40x8	XP/4	6259287	130	93	32	95x80	80x60	9	2,5	40	1,8	8	../2/4 PA	6259298	113	../2/4/7	-
125 L M50x10	XP/4	6259325	130	93	32	95x80	80x60	9	2,5	50	1,8	10	../2/4 PA	6259350	113	../2/4/7	6259352
125 L	XP/4	6258702	130	93	32	95x80	80x60	9	2,5	44	1,8	8	../2/4 PA	6258740	113	../2/4/7	6258759
125 P M50	XP/4	6258710	300	101	52	129x106	105x80	11	2,5	50	2	12	../2/4	6258751	150	-	-
125 P M60	XP/4	6258705	300	101	52	129x106	105x80	11	2,5	60	2	12	../2/4	6258741	150	-	-
150 LL	XP/4	6258704	150	108	35	100x80	80x60	9	2,5	44	2	8	../2/4 PA	6258742	115	../2/4/7	6258761
150 P	XP/4	6258707	300	117	52	129x106	105x80	11	2,5	60	2	12	../2/4	6258747	150	-	-
160 P	XP/4	6258711	300	117	52	129x106	105x80	11	2,5	50	2	12	../2/4	6258753	150	-	-
160 P	XP/4	6258707	300	117	52	129x106	105x80	11	2,5	60	2	12	../2/4	6258748	150	-	-
175	XP/4	6258709	300	140	48	129x106	105x80	11	2,5	60	2	12	../2/4	6258749	150	-	-
180	XP/4	6258709	300	140	48	129x106	105x80	11	2,5	60	2	12	../2/4	6258749	150	-	-
200	XP/4	6258709	300	140	48	129x106	105x80	11	2,5	60	2	12	../2/4	6258750	150	-	-

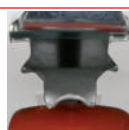


Supporti di tipo industriale in acciaio inossidabile con rotazione su doppio giro di sfere con piste studiate per ottenere minimi giochi assiali e radiali. Apparato frenante, dal nuovo design, integrato alla forca del supporto, che quindi conferisce maggiore robustezza ed efficacia di frenatura nel tempo.

Stainless steel swivel housings with double crown bearings, where the ball races have been designed for minimal axial and radial play. The newly designed integrated brake is not only more robust but provides more effective braking throughout the life of the castor.



VARIANTI • OPTIONS



/2 PA

Con molla frenante con 2 denti per ruote con anello con superficie rigida.
Two teeth spring for hard wheel



/2/7

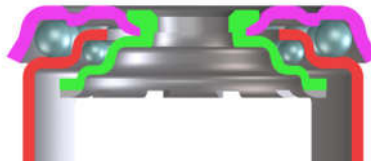
Con molla frenante piatta per ruote con anello in gomma.
Flat spring for rubber tyre wheel.

SUPPORTI INDUSTRIALI - INOX X line - HOUSINGS

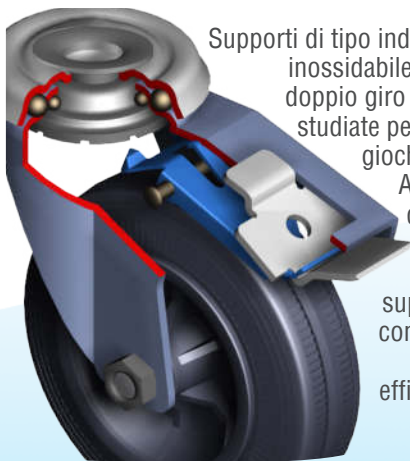


Supporto rotante a foro passante in lamiera stampata di acciaio inossidabile con gruppo rotante realizzato con doppia corona di sfere.

Stainless steel, swivel housing, bolt hole fitting, with double ball race



mm	Type	N° Art.	DaN	mm	mm	mm	mm	mm	mm	mm	Type	N° Art.	mm	Type	N° Art.
80	XO/4	6258833	130	68	32	12	62	40	2	8	../2 PA	6258861	110	../2/7	6258875
100	XO/4	6258834	130	77	32	12	62	40	2	8	../2 PA	6258862	110	../2/7	6258876
125 L M40x8	XO/4	6259293	130	93	32	12	62	40	2	8	../2 PA	6259311	113	../2/7	-
125 L M50x10	XO/4	6259337	130	93	32	12	62	50	2	10	../2 PA	6259380	113	../2/7	6259382
125 L	XO/4	6258835	130	93	32	12	62	44	2	8	../2 PA	6258863	113	../2/7	6258877
125 P M50	XO/4	-	300	101	52	16	93	50	2,5	12	../2	-	113	-	-
125 P M60	XO/4	6258838	300	101	52	16	93	60	2,5	12	../2	6258864	113	-	-
150 LL	XO/4	6258837	150	108	35	12	65	44	2	8	../2 PA	6258865	115	../2/7	6258879
150 P	XO/4	6258840	300	117	52	16	93	60	2,5	12	../2	6258870	115		
160 P	XO/4	6258840	300	117	52	16	93	60	2,5	12	../2	6258871	115		
175	XO/4	6258842	300	140	48	16	93	60	2,5	12	../2	6258872	150		
180	XO/4	6258842	300	140	48	16	93	60	2,5	12	../2	6258872	150		
200	XO/4	6258842	300	140	48	16	93	60	2,5	12	../2	6258873	150		



Supporti di tipo industriale in acciaio inossidabile con rotazione su doppio giro di sfere con piste studiate per ottenere minimi giochi assiali e radiali. Apparato frenante, dal nuovo design, integrato alla forza del supporto, che quindi conferisce maggiore robustezza ed efficacia di frenatura nel tempo.

Stainless steel swivel housings with double crown bearings, where the ball races have been designed for minimal axial and radial play. The newly designed integrated brake is not only more robust but provides more effective braking throughout the life of the castor.



VARIANTI • OPTIONS



../2 PA

Con molla frenante con 2 dentini per ruote con anello con superficie rigida.
Two teeth spring for hard wheel



../2/7

Con molla frenante piatta per ruote con anello in gomma.
Flat spring for rubber tyre wheel.

SUPPORTI INDUSTRIALI - INOX E Line

INOX E Line - HOUSINGS



Supporto rotante a piastra in lamiera stampata di acciaio inossidabile con gruppo rotante realizzato con doppia corona di sfere.



Stainless steel, swivel housing, plate fitting, with double ball race.

mm	Type	N° Art.	DaN	mm	mm	mm x mm	mm x mm	mm	mm	mm	mm	mm	Type	N° Art.	mm
80	EP/4	6258049	160	68	32	100x80	80x60	9	2,5	40	2	8	.../2/4	6258065	116
100	EP/4	6258052	200	77	32	100x80	80x60	9	2,5	40	2	8	.../2/4	6258068	116
125	EP/4	6258055	240	96	47	117x85	80x60	9	2,5	44	2,5	8	.../2/4	6258071	130

VARIANTI • OPTIONS

SUPPORTI INDUSTRIALI - INOX E Line

INOX E Line - HOUSINGS



Supporto rotante a foro passante in lamiera stampata di acciaio inossidabile con gruppo rotante realizzato con doppia corona di sfere.



Stainless steel, swivel housing, bolt hole fitting, with double ball race.

mm	Type	N° Art.	DaN	mm	mm	mm	mm	mm	mm	mm	Type	N° Art.	mm
80	EO/4	6258273	150	68	32	12	65	40	2	8	.../2/4	6258284	116
100	EO/4	6258275	180	77	32	12	65	40	2	8	.../2/4	6258286	116
125	EO/4	6258277	200	94	47	12	73	44	2,5	8	.../2/4	6258288	130

VARIANTI • OPTIONS











SUPPORTI INDUSTRIALI - INOX E Line - X line

INOX E Line - X line -HOUSINGS



Supporto fisso in lamiera stampata di acciaio inossidabile.

Stainless steel fixed housing.

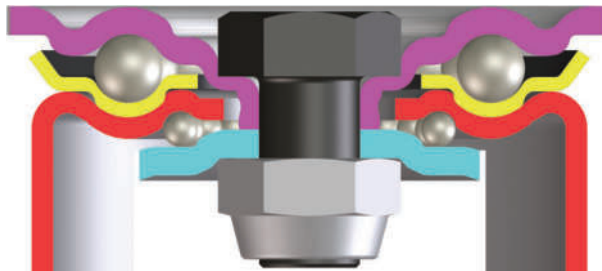
										
mm	Type	N° Art.	DaN	mm	mm x mm	mm x mm	mm	mm	mm	mm
80	F/4	4797121	160	68	101x84	80x60	9	40	1,5	8
100	F/4	4797123	200	77	101x84	80x60	9	40	1,5	8
125L M40	F/4	4797135	200	93	100x84	80x60	9	40	1,5	8
125L M50	FX/4	4797143	200	93	100x84	80x60	9	50	1,5	10
125L	F/4	4797137	200	93	100x84	80x60	9	44	1,5	8
125	F/4	4797125	240	96	116x84	80x60	9	44	1,8	8
125PX M50	FX/4	4797169	300	101	135x110	105x80	11	50	2	12
125PX M60	FX/4	4797164	300	101	135x110	105x80	11	60	2	12
150LL	FX/4	4797162	200	108	100x84	80x60	9	44	1,5	8
150PX	FX/4	4797166	300	117	135x110	105x80	11	60	2	12
160PX	FX/4	-	300	117	135x110	105x80	11	50	2	12
160PX	FX/4	4797166	300	117	135x110	105x80	11	60	2	12
180X	FX/4	4797131	300	140	135x110	105x80	11	60	2	12
200	F/4	4797131	300	140	135x110	105x80	11	60	2	12

SUPPORTI PESANTI - HEAVY DUTY HOUSING

P50-P60



Supporto pesante rotante a piastra in lamiera di grosso spessore stampata e zincata con gruppo rotante realizzato con doppia corona di sfere assemblato con vite in acciaio in classe 8.8 e dado esagonale.



Heavy duty, zinc plated, pressed steel swivel housing with double ball race crown; assembled with high tensile 8.8 grade hex. head bolt and nut.

mm	Type	N° Art.	DaN	mm	mm	mm x mm	mm x mm	mm	mm	mm	mm	mm	Type	N° Art.	mm	Type	N° Art.	mm
80	R.P. P50	6261986	450	85	47	100x84	80x60	9	4	50	3	10	.../2F	6262043	113	-	-	-
100	R.P. P45	6261975	450	85	47	132x110	105x80	12	4	45	3	10	.../2F	6261955	114	-	-	-
100	R.P. P50	6261986	450	85	47	100x84	80x60	9	4	50	3	10	.../2F	6262044	114	.../2R	6262060	99
125	R.P. P50	6261987	450	99	51	100x84	80x60	9	4	50	3	10	.../2F	6262045	128	.../2R	6262061	100
125	R.P. P60	6261989	700	102	62	132x110	105x80	12	5	60	3,5	12	.../2F	6262048	158	.../2R	6262064	104
125P	R.P. P60	6261999	1000	105	62	132x110	105x80	12	5	60	3,5	12	.../2F	-	158	.../2R	-	104
150	R.P. P50	6261988	400	113	45	132x110	105x80	12	4	50	3	10	.../2F	6262046	128	.../2R	6262062	108
150	R.P. P60	6261990	700	120	62	132x110	105x80	12	5	60	3,5	12	.../2F	6262049	158	.../2R	6262065	108
150P	R.P. P60	6261995	1000	123	62	132x110	105x80	12	5	60	3,5	12	.../2F	-	158	.../2R	-	108
160	R.P. P60	6261990	700	120	62	132x110	105x80	12	5	60	3,5	12	.../2F	6262050	158	.../2R	6262066	108
160P	R.P. P60	6261995	1000	123	62	132x110	105x80	12	5	60	3,5	12	.../2F	6262054	158	.../2R	-	108
175	R.P. P60	6261991	700	142	61	132x110	105x80	12	5	60	4	12	.../2F	6262051	158	.../2R	6262067	109
175P	R.P. P60	6261994	1000	145	61	132x110	105x80	12	5	60	4	12	.../2F	6262056	158	.../2R	-	109
200	R.P. P60	6261991	700	142	61	132x110	105x80	12	5	60	4	12	.../2F	6262052	158	.../2R	6262068	109
200P	R.P. P60	6261994	1000	145	61	132x110	105x80	12	5	60	4	12	.../2F	6262057	158	.../2R	-	109
250	R.P. P75	6261992	1500	184	64	200x160	160x120	15	7	75	5	18	-	-	-	.../2R	6262069	135

* Portata riferita al supporto montato con ruota con nucleo in ghisa e rivestimento in poliuretano colato.

* The carrying capacities quoted are for housing fitted with a wheel with polyurethane moulded tyre on a cast iron centre.

VARIANTI • OPTIONS

SUPPORTI MEDIO PESANTI - MEDIUM HEAVY DUTY HOUSING

MP40-MP60



Supporto pesante rotante a piastra in lamiera di grosso spessore stampata e zincata con gruppo rotante realizzato con doppia corona di sfere assemblato e rivettato in testa.

Heavy duty, zinc plated, pressed steel swivel housing with double ball race crown; assembled with a rivet.



mm	Type	N° Art.	DaN	mm	mm	mm x mm	mm x mm	mm	mm	mm	mm	mm	Type	N° Art.	mm
80	MP40	6262612	300	68	43	100x84	80x60	9	4	40	2,5	8	.../2F	6262662	113
80	MP45	6262614	300	68	43	100x84	80x60	9	4	45	2,5	8	.../2F	6262664	113
**80	MP45	6261928	300	68	43	132x110	105x80	12	4	45	2,5	8	.../2F	6261930	113
100	MP40	6262613	300	80	42	100x84	80x60	9	4	40	3	8	.../2F	6262663	114
100	MP45	6262615	300	80	42	100x84	80x60	9	4	45	3	8	.../2F	6262665	114
**100	MP45	6261933	300	80	42	132x110	105x80	12	4	45	3	8	.../2F	6261935	114
**125	MP45	6262617	300	94	51	100x84	80x60	9	4	45	3	8	.../2F	6262667	128
**125	MP45	6261931	300	94	51	132x110	105x80	12	4	45	3	8	.../2F	6261932	128
125	MP50	6262616	300	94	51	100x84	80x60	9	4	50	3	8	.../2F	6262666	128
**125	MP50	6261936	300	94	51	132x110	105x80	12	4	50	3	8	.../2F	6261939	128
125	MP60	6262620	450	102	62	132x110	105x80	12	5	60	3,5	12	.../2F	6262671	158
150	MP50	6262606	300	111	45	100x84	80x60	9	4	50	3	10	.../2F	6262609	128
**150	MP50	6262618	300	111	45	132x110	105x80	12	4	50	3	10	.../2F	6262668	128
150	MP60	6262621	450	120	62	132x110	105x80	12	5	60	3,5	12	.../2F	6262672	158
160	MP60	6262621	450	120	62	132x110	105x80	12	5	60	3,5	12	.../2F	6262674	158
200	MP60	6262622	450	142	61	132x110	105x80	12	5	60	4	12	.../2F	6262675	158

* Portata riferita al supporto montato con ruota con nucleo in ghisa e rivestimento in poliuretano colato.

* The carrying capacities quoted are for housing fitted with a wheel with polyurethane moulded tyre on a cast iron centre.

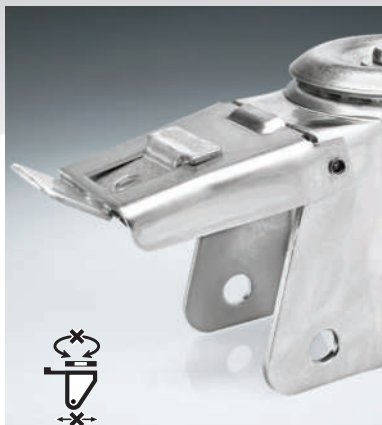
** Disponibili solo per q.tà di almeno 200 pezzi per articolo.

** Available only for quantities of at least 200 pieces each item.

VARIANTI • OPTIONS

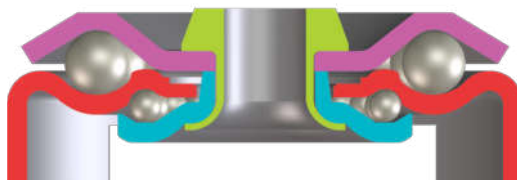
SUPPORTI MEDIO PESANTI - MEDIUM HEAVY DUTY

HOUSING MP40-MP60



Supporto pesante rotante a foro passante in lamiera di grosso spessore stampata e zincata con gruppo rotante realizzato con doppia corona di sfere assemblato e rivettato in testa.

Heavy duty, bolt hole fitting, zinc pressed steel swivel housing with double ball race crown; assembled with a rivet.



mm	Type	N° Art.	DaN	mm	mm	mm	mm	mm	mm	mm	Type	N° Art.	mm
80	MPO40	-	300	68	43	12	73	40	2,5	8	../2F	-	113
80	MPO45	6262513	300	68	43	12	73	45	2,5	8	../2F	6262574	113
100	MPO40	6262512	300	80	42	12	73	40	3	8	../2F	6262573	114
100	MPO45	6262514	300	80	42	12	73	45	3	8	../2F	6262575	114
125	MPO45		300	96	51	12	73	45	3	8	../2F	6262576	128
125	MPO50	6262515	300	96	51	12	73	50	3	8	../2F	6262579	128
125	MPO60	6262519	350	100	62	12	93	60	3,5	12	../2F	6262581	158
150	MPO60	6262520	350	118	62	12	93	60	3,5	12	../2F	-	158
160	MPO60	6262520	350	118	62	12	93	60	3,5	12	../2F	6262583	158
175	MPO60	6262521	350	140	61	12	93	60	4	12	../2F	-	158
200	MPO60	6262521	350	140	61	12	93	60	4	12	../2F	6262585	158

* Portata riferita al supporto montato con ruota con nucleo in ghisa e rivestimento in poliuretano colato.

* *The carrying capacities quoted are for housing fitted with a wheel with polyurethane moulded tyre on a cast iron centre.

VARIANTI • OPTIONS











SUPPORTI PESANTI - HEAVY DUTY HOUSING

MP40-MP60-P50-P60



Supporto pesante fisso in lamiera di grosso spessore stampata e zincata.

Heavy duty zinc plated, pressed steel, fixed housing.

										
mm	Type	N° Art.	DaN	mm	mm x mm	mm x mm	mm	mm	mm	mm
80	MP40	4796884	300	68	100x85	80x60	9	40	2	8
80	MP45	4796886	300	68	100x85	80x60	9	45	2	8
80	P50	4796900	450	85	100x88	80x60	9	50	2,5	10
100	MP40	4796885	300	80	100x85	80x60	9	40	2,5	8
100	MP45	4796887	300	80	100x85	80x60	9	45	2,5	8
100	P45	4796899	450	85	135x111	105x80	11	45	2,5	10
100	P50	4796900	450	85	100x88	80x60	9	50	2,5	10
125	MP45	4796889	300	94	100x88	80x60	9	45	2,5	8
125	MP50	4796888	300	94	100x88	80x60	9	50	2,5	8
125	P50	4796901	450	99	100x88	80x60	9	50	2,5	10
125	P-MP60	4796903	1000	102	134x114	105x80	12	60	3	12
150	P-MP50	4797022	400	113	134x111	105x80	11	50	2,5	10
150	MP50	4796890	300	111	100x88	80x60	9	50	2,5	10
150	P-MP60	4796904	1000	120	134x114	105x80	12	60	3	12
160	P-MP60	4796904	1000	120	134x114	105x80	12	60	3	12
200	P-MP60	4796905	1000	142	134x114	105x80	12	60	3	12
250	P85	4796906	1500	184	196x160	160x120	15	85	5	18

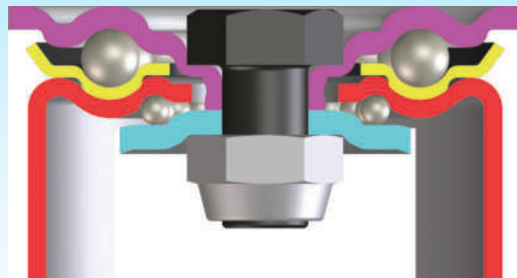
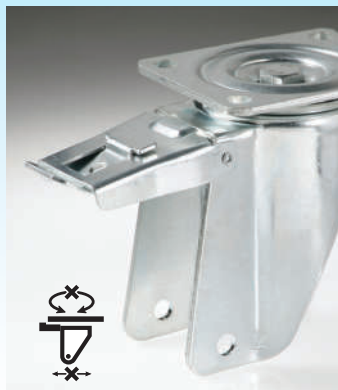
* Portata riferita al supporto montato con ruota con nucleo in ghisa e rivestimento in poliuretano colato.

* The carrying capacities quoted are for housing fitted with a wheel with polyurethane moulded tyre on a cast iron centre.

VARIANTI • OPTIONS

SUPPORTI PESANTI - HEAVY DUTY HOUSING

INOX P60



Con grasso per alta temperatura: + 280° C.
With grease for high temperature: + 280° C.

Supporto pesante rotante a piastra per ambienti corrosivi in lamiera di grosso spessore stampata di acciaio inossidabile con gruppo rotante realizzato con doppia corona di sfere.

Serie P: assemblato con vite in acciaio inox A2 e dado esagonale.

Heavy duty, stainless steel swivel housing with double ball race crown.

P line: assembled with "A2" stainless steel hex. head bolt and nut.

mm	Type	N° Art.	DaN	mm	mm	mm x mm	mm x mm	mm	mm	mm	mm	mm	Type	N° Art.	mm
125	R.P P60/4	6259604	700	102	62	132x110	105x80	12	4	60	3,5	12	.../2F/4	6259679	158
125P	R.P P60/4	-	1000	104	62	132x110	105x80	12	4	60	3,5	12	.../2F/4	-	158
150	R.P P60/4	6259605	700	120	62	132x110	105x80	12	4	60	3,5	12	.../2F/4	6259680	158
150P	R.P P60/4	-	1000	122	62	132x110	105x80	12	4	60	3,5	12	.../2F/4	-	158
160	R.P P60/4	6259605	700	120	62	132x110	105x80	12	4	60	3,5	12	.../2F/4	6259681	158
175	R.P P60/4	6259606	700	141	61	132x110	105x80	12	4	60	3,5	12	.../2F/4	-	158
200	R.P P60/4	6259606	700	141	61	132x110	105x80	12	4	60	3,5	12	.../2F/4	6259683	158
200P	R.P P60/4	6259607	1000	144	61	132x110	105x80	12	4	60	3,5	12	.../2F/4	6259686	158

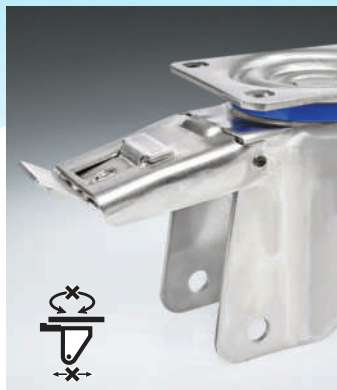
* Portata riferita al supporto montato con ruota con nucleo in nylon e rivestimento in poliuretano.

* The carrying capacities quoted are for housing fitted with a wheel with polyurethane on a PA centre.

VARIANTI • OPTIONS

SUPPORTI MEDIO PESANTI - MEDIUM HEAVY

DUTY HOUSING INOX MP40-MP45-MP50-MP 60



Con grasso per alta temperatura: + 280° C.

With grease for high temperature: + 280° C.

Supporto pesante rotante a piastra per ambienti corrosivi in lamiera di grosso spessore stampata di acciaio inossidabile con gruppo rotante realizzato con doppia corona di sfere.

Serie MP: assemblato con rivetto in acciaio inox.

Heavy duty, stainless steel swivel housing with double ball race crown.

MP line: assembled with stainless steel rivet.

mm	Type	N° Art.	DaN	mm	mm	mm x mm	mm x mm	mm	mm	mm	mm	mm	Type	N° Art.	mm
80	R.P MP40/4	6259720	300	67	43	100x84	80x60	9	3	40	2	8	.../2F/4	6259754	113
80	R.P MP45/4	6259774	300	67	43	100x84	80x60	9	3	45	2	8	.../2F/4	6259778	113
**80	R.P MP45/4	-	300	67	43	133x106	105x80	11	2,5	45	2	8	.../2F/4	-	113
100	R.P MP40/4	6259721	300	78	42	100x84	80x60	9	3	40	2,5	8	.../2F/4	6259755	114
100	R.P MP45/4	6259775	300	78	42	100x84	80x60	9	3	45	2,5	8	.../2F/4	6259779	114
**100	R.P MP45/4	-	300	78	42	133x106	105x80	11	2,5	45	2,5	8	.../2F/4	6259771	114
**125	R.P MP45/4	-	300	91	51	133x106	105x80	11	2,5	45	2,5	8	.../2F/4	-	128
125	R.P MP45/4	6259773	300	91	51	100x84	80x60	9	3	45	2,5	8	.../2F/4	6259780	128
125	R.P MP50/4	6259722	300	91	51	100x84	80x60	9	3	50	2,5	8	.../2F/4	6259756	128
**125	R.P MP50/4	-	300	91	51	133x106	105x80	11	2,5	50	2,5	8	.../2F/4	-	128
125	R.P MP60/4	6259724	450	102	62	132x110	105x80	12	4	60	3,5	12	.../2F/4	6259760	158
**150	R.P MP50/4		300	111	51	100x84	80x60	9	3	50	2,5	10	.../2F/4	-	128
**150	R.P MP50/4		300	111	51	133x106	105x80	11	2,5	50	2,5	10	.../2F/4	-	128
150	R.P MP60/4	6259725	450	120	62	132x110	105x80	12	4	60	3,5	12	.../2F/4	6259761	158
160	R.P MP60/4	6259725	450	120	62	132x110	105x80	12	4	60	3,5	12	.../2F/4	6259762	158
175	R.P MP60/4	6259726	450	141	61	132x110	105x80	12	4	60	3,5	12	.../2F/4	-	158
200	R.P MP60/4	6259726	450	141	61	132x110	105x80	12	4	60	3,5	12	.../2F/4	6259763	158

* Portata riferita al supporto montato con ruota con nucleo in nylon e rivestimento in poliuretano.

* The carrying capacities quoted are for housing fitted with a wheel with polyurethane on a PA centre.

** Disponibili solo per q.tà di almeno 200 pezzi per articolo.

** Available only for quantities of at least 200 pieces each item.

VARIANTI • OPTIONS

SUPPORTI MEDIO PESANTI - MEDIUM HEAVY DUTY HOUSING

INOX MP40-MP45-MP50-MP 60



Supporto pesante rotante a foro passante in lamiera di grosso spessore stampata in acciaio inossidabile con gruppo rotante realizzato con doppia corona di sfere assemblato e rivettato in testa.

Heavy duty, bolt hole fitting, stainless steel pressed swivel housing with double ball race crown; assembled with a rivet.



Con grasso per alta temperatura: + 280° C.

With grease for high temperature: + 280° C.

mm	Type	N° Art.	DaN	mm	mm	mm	mm	mm	mm	mm	Type	N° Art.	mm
80	MPO40/4	6259784	300	67	43	12	73	40	2	8	.../2F/4	6259817	113
80	MPO45/4	6259786	300	67	43	12	73	45	2	8	.../2F/4	6259819	113
100	MPO40/4	6259785	300	78	42	12	73	40	2,5	8	.../2F/4	6259818	114
100	MPO45/4	6259787	300	78	42	12	73	45	2,5	8	.../2F/4	6259820	114
125	MPO50/4	6259788	300	91	51	12	73	50	2,5	8	.../2F/4	6259827	128
125	MPO60/4	6259791	350	100	62	13	93	60	3,5	12	.../2F/4	6259828	158
150	MPO60/4	-	350	118	62	13	93	60	3,5	12	.../2F/4	6259829	158
160	MPO60/4	-	350	118	62	13	93	60	3,5	12	.../2F/4	6259830	158
175	MPO60/4	6259793	350	138	61	13	93	60	3,5	12	.../2F/4	-	158
200	MPO60/4	6259793	350	138	61	13	93	60	3,5	12	.../2F/4	6259831	158

* Portata riferita al supporto montato con ruota con nucleo in nylon e rivestimento in poliuretano.

* The carrying capacities quoted are for housing fitted with a wheel with polyurethane on a PA centre.

VARIANTI • OPTIONS

SUPPORTI PESANTI - HEAVY DUTY HOUSING

INOX MP40-MP45-MP50-MP 60-P60



Supporto pesante fisso in lamiera stampata in acciaio inossidabile di grosso spessore.

Heavy duty stainless steel, fixed housing.

mm	Type	N° Art.	DaN	mm	mm x mm	mm x mm	mm	mm	mm	mm
80	F. MP40/4	4797189	300	67	100x84	80x60	9	40	2	8
80	F. MP45/4	4797197	300	67	100x84	80x60	9	45	2	8
**80	F. MP45/4	-	300	67	135x111	105x80	11	45	2	8
100	F. MP40/4	4797191	300	78	100x84	80x60	9	40	2	8
100	F. MP45/4	4797200	300	78	100x84	80x60	9	45	2	8
**100	F. MP45/4		300	78	135x111	105x80	11	45	2	8
125	F. MP45/4	4797201	450	91	100x88	80x60	9	45	2,5	8
**125	F. MP45/4	-	450	91	135x111	105x80	11	45	2,5	8
125	F. MP50/4	4797193	450	91	100x88	80x60	9	50	2,5	8
**125	F. MP50/4	-	450	91	135x111	105x80	11	50	2,5	8
125	F. P-MP60/4	4797180	1000	102	134x114	105x80	12	60	3	12
**150	F. P-MP50/4	-	450	111	100x88	80x60	9	50	2,5	10
150	F. P-MP60/4	4797182	1000	120	134x114	105x80	12	60	3	12
160	F. P-MP60/4	4797182	1000	120	134x114	105x80	12	60	3	12
175	F. P-MP60/4	4797184	1000	141	134x114	105x80	12	60	3	12
200	F. P-MP60/4	4797184	1000	141	134x114	105x80	12	60	3	12

* Portata riferita al supporto montato con ruota con nucleo in nylon e rivestimento in poliuretano.

* The carrying capacities quoted are for housing fitted with a wheel with polyurethane on a PA centre.

** Disponibili solo per q.tà di almeno 200 pezzi per articolo.

** Available only for quantities of at least 200 pieces each item.

VARIANTI • OPTIONS

SUPPORTI PER COLLETTIVITÀ - INSTITUTIONAL HOUSINGS



Supporto rotante e fisso a piastra in lamiera stampata e zincata con gruppo rotante realizzato con doppia corona di sfere

Zinc plated, pressed steel, swivel or fixed housing, plate fitting, with double ball race



mm	Type	N° Art.	DaN	mm	mm	mm x mm	mm x mm	mm	mm	mm	mm	mm	Type	N° Art.
50	TP	6179378	50	45	26	60x60	45x45	6,5	2	24	1,8	6-7	TPF	4796931
60/63	TP	6179379	60	60	26	60x60	45x45	6,5	2	28	1,8	6	TPF	6176100
75R	TP	6175373	60	64,5	25	60x60	45x45	6,5	2	28	1,8	6	TPF	6176108
75	TP	6179383	60	69	25	60x60	45x45	6,5	2	28	1,8	6	TPF	6176110
80	TP	6179383	60	69	25	60x60	45x45	6,5	2	28	1,8	6	TPF	6176110
100L	TP	6179383	60	69	25	60x60	45x45	6,5	2	28	1,8	6	TPF	6176110
100	TP	6175315	80	84	36	76x70	60x50	8,3	2	33	2	8	TPF	6176120
125	TP	6175325	80	96,5	35	76x70	60x50	8,3	2	33	2	8	TPF	6176130



CON FRENO TOTALE - TOTAL STOP BRAKE

mm	Type	N° Art.	Type	N° Art.	mm
50	TP/2 PA	6179408	TP/2 /7	6179408	80
60/63	TP/2 PA	6179393	TP/2 /7	6179397	84
75R	TP/2 PA	6181860	TP/2 /7	6181852	84
75	TP/2 PA	6179277	TP/2 /7	6181830	84
80	TP/2 PA	6179395	TP/2 /7	6179400	84
100	TP/2 PA	6175375	TP/2 /7	6175376	106
125	TP/2 PA	6175385	TP/2 /7	6175386	106

Per ruote con anello in gomma naturale, rivestito in poliuretano e monolitiche. TB-TSC-TN-TYB TCL - Dove disponibile.
For castors with prime rubber polyurethane tyre and nylon wheels. TB-TSC-TN-TYB TCL - where available.

Per ruote con anello in gomma sintetica. TB/7-TB/8-TSC/8 - Dove disponibile.
For castors with thermoplastic tyre series. TB/7-TB/8-TSC/8 where available.

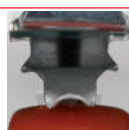
CON FRENO UNIDIREZIONALE - DIRECTIONAL LOCK



mm	Type	N° Art.	mm
100	TP/2U	6175292	106
125	TP/2U	6175294	106

Una volta premuto il pedale verde e ruotato il giosfere, un dispositivo presente in quello inferiore, blocca la rotazione rendendo il supporto fisso.
With the wheel in the appropriate position, depressing the green pedal locks the castor direction.

VARIANTI • OPTIONS



/2 PA

Con molla frenante con 2 denti per ruote con anello con superficie rigida.

Two teeth spring for hard wheel



/2 /7

Con molla frenante piatta per ruote con anello in gomma.

Flat spring for rubber tyre wheel.

SUPPORTI PER COLLETTIVITÀ INSTITUTIONAL HOUSINGS

A RICHIESTA • OPTIONS

Attacco a piastra maggiorata tipo **R23**.
Type **R23** larger plate fitting.



								<p>Per ruote con anello in gomma naturale, rivestito in poliuretano e monolitiche. TB-TSC-TN-TYB TCL - Dove disponibile.</p> <p>For castors with prime rubber polyurethane tyre and nylon wheels. TB-TSC-TN-TYB TCL - where available.</p>		<p>Per ruote con anello in gomma sintetica. TB/7-TB/8-TSC/8 - Dove disponibile.</p> <p>For castors with thermoplastic tyre series TB/7-TB/8-TSC/8 - where available.</p>	
mm	Type	N° Art.	mm x mm	mm x mm	mm	mm	Type	N° Art.	Type	N° Art.	mm
100	../R23	6175400	97x76	80x60	8,5	2	../R23/2 PA	6175404	../R23/2 /7	6175416	106
125	../R23	6175402	97x76	80x60	8,5	2	../R23/2 PA	6175408	../R23/2 /7		106

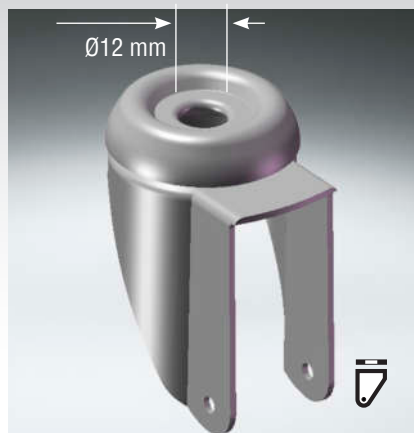
A RICHIESTA • OPTIONS

Attacco a piastra maggiorata tipo **R70x50**.
Type **R70x50** larger plate fitting.



								<p>Per ruote con anello in gomma naturale, rivestito in poliuretano e monolitiche. TB-TSC-TN-TYB TCL - Dove disponibile.</p> <p>For castors with prime rubber polyurethane tyre and nylon wheels. TB-TSC-TN-TYB TCL - where available.</p>		<p>Per ruote con anello in gomma sintetica. TB/7-TB/8-TSC/8 - Dove disponibile.</p> <p>For castors with thermoplastic tyre series TB/7-TB/8-TSC/8 - where available.</p>	
mm	Type	N° Art.	mm x mm	mm x mm	mm	mm	Type	N° Art.	Type	N° Art.	mm
80	../R70X50		90x70	70x50	8,5	2	../R70X50/2 PA		../R70X50/2 /7		84
100	../R70X50	6179304	90x70	70x50	8,5	2	../R70X50/2 PA		../R70X50/2 /7	6179340	106
125	../R70X50		90x70	70x50	8,5	2	../R70X50/2 PA		../R70X50/2 /7		106

SUPPORTI PER COLLETTIVITÀ - INSTITUTIONAL HOUSINGS

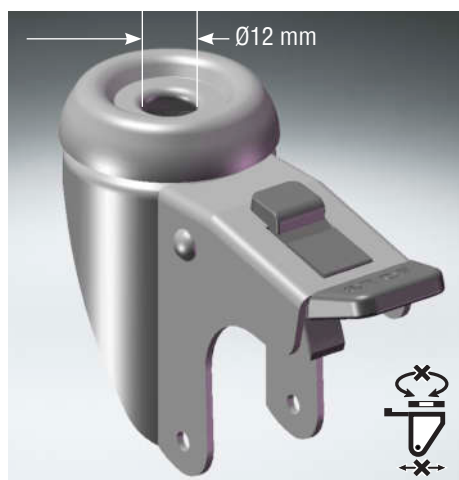


Supporto rotante e fisso a foro centrale di fissaggio in lamiera stampata e zincata con gruppo rotante realizzato con doppia corona di sfere

Zinc plated, pressed steel, swivel or fixed housing, bolt hole fitting, with double ball race



mm	Type	N° Art.	DaN	mm	mm	mm	mm	mm	mm	mm	Type	N° Art.
50	TO	6175149	50	45	26	12	48	24	1,8	6-7	TFO	4796938
60/63	TO	6175150	60	60	26	12	48	28	1,8	6	TFO	4796933
75R	TO	6175158	60	64,5	25	12	48	28	1,8	6	TFO	4796942
75	TO	6175160	60	69	25	12	48	28	1,8	6	TFO	4796945
80	TO	6175160	60	69	25	12	48	28	1,8	6	TFO	4796945
100L	TO	6175160	60	69	25	12	48	28	1,8	6	TFO	4796945
100	TO	6175170	80	84	36	12	57	33	2,0	8	TFO	4796955
125	TO	6175180	80	96,5	35	12	57	33	2,0	8	TFO	4796961



CON FRENO TOTALE - TOTAL STOP BRAKE

mm	Type	N° Art.	Type	N° Art.	mm
50	TO/2 PA	6175213	TO/2 /7	6175213	80
60/63	TO/2 PA	6175210	TO/2 /7	6175211	84
75R	TO/2 PA	6181856	TO/2 /7	6181848	84
75	TO/2 PA	6175218	TO/2 /7	6181812	84
80	TO/2 PA	6175220	TO/2 /7	6175221	84
100	TO/2 PA	6175230	TO/2 /7	6175233	106
125	TO/2 PA	6175240	TO/2 /7	6175243	106

CON FRENO UNIDIREZIONALE - DIRECTIONAL LOCK

mm	Type	N° Art.	mm
100	TO/2U	6175282	106
125	TO/2U	6175284	106

VARIANTI • OPTIONS



/2 PA

Con molla frenante con 2 dentini per ruote con anello con superficie rigida.

Two teeth spring for hard wheel



/2/7

Con molla frenante piatta per ruote con anello in gomma.

Flat spring for rubber tyre wheel.

SUPPORTI PER COLLETTIVITÀ INSTITUTIONAL HOUSINGS



Supporto rotante a foro centrale di fissaggio in lamiera stampata e zincata con gruppo rotante realizzato con doppia corona di sfere

Zinc plated, pressed steel, swivel housing, bolt hole fitting, with double ball race

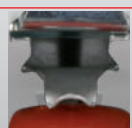
mm	Type	N° Art.	DaN	mm	mm	mm	mm	mm	mm	mm
100	TD	6251393	80	84	36	12	57	33	2,0	8
125	TD	6251397	80	96,5	35	12	57	33	2,0	8



CON FRENO TOTALE - TOTAL STOP BRAKE

mm	Type	N° Art.	Type	N° Art.	mm
100	TD/2 PA	6251414	TD/2 /7	6251434	106
125	TD/2 PA	6251418	TD/2 /7	6251438	106

VARIANTI • OPTIONS



/2 PA

Con molla frenante con 2 dentini per ruote con anello con superficie rigida.

Two teeth spring for hard wheel



/2/7

Con molla frenante piatta per ruote con anello in gomma.

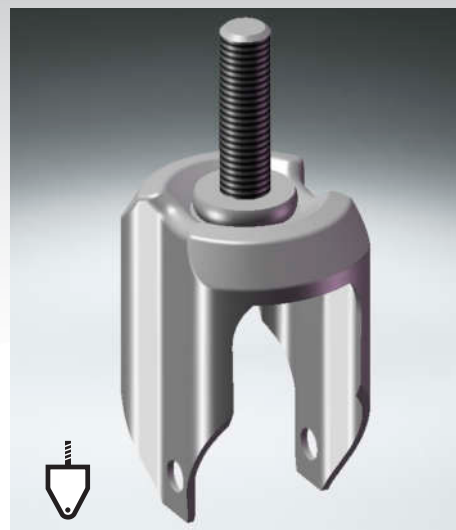
Flat spring for rubber tyre wheel.

SUPPORTI PER COLLETTIVITÀ - INSTITUTIONAL HOUSINGS

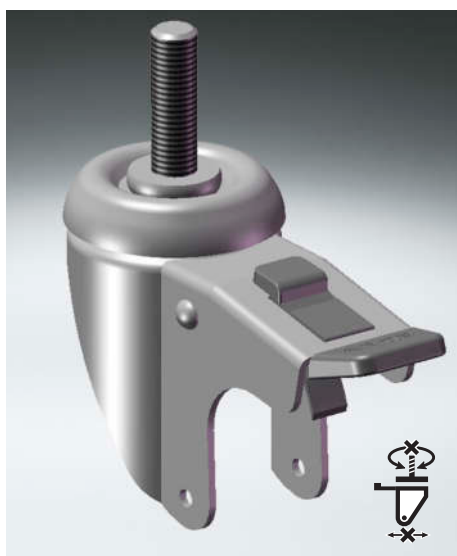


Supporto rotante e fisso a codolo filettato in lamiera stampata e zincata con gruppo rotante realizzato con doppia corona di sfere

Zinc plated, pressed steel, swivel or fixed housing, threaded fitting, with double ball race



mm	Type	N° Art.	DaN	mm	mm	mm	mm	mm	mm	mm	mm	Type	N° Art.
50	TF	6176837	50	45	26	25	M10	48	24	1,8	6-7	TFF	-
60/63	TF	6176845	60	60	26	25	M10	48	28	1,8	6	TFF	-
75	TF	6176910	60	69	25	25	M10	48	28	1,8	6	TFF	-
80	TF	6176910	60	69	25	25	M10	48	28	1,8	6	TFF	-
100L	TF	6176910	60	69	25	25	M10	48	28	1,8	6	TFF	-
100	TF	6176986	80	84	36	30	M12	57	33	2,0	8	TFF	-
125	TF	6177051	80	96,5	35	30	M12	57	33	2,0	8	TFF	-



CON FRENO TOTALE - TOTAL STOP BRAKE

mm	Type	N° Art.	Type	N° Art.	mm
50	TF/2 PA	6176837	TF/2 /7	6177095	80
60/63	TF/2 PA	6177104	TF/2 /7	6177362	84
75	TF/2 PA	6177165	TF/2 /7	6181729	84
80	TF/2 PA	6177168	TF/2 /7	6177427	84
100	TF/2 PA	6177245	TF/2 /7	6177504	106
125	TF/2 PA	6177310	TF/2 /7	6177568	106

Per ruote con anello in gomma naturale, rivestito in poliuretano e monolitiche. TB-TSC-TN-TYB TCL - Dove disponibile.

For castors with prime rubber polyurethane tyre and nylon wheels. TB-TSC-TN-TYB TCL - when available.

Per ruote con anello in gomma sintetica. TB/7-TB/8-TSC/8.

For castors with thermoplastic tyre series TB/7-TB/8-TSC/8.

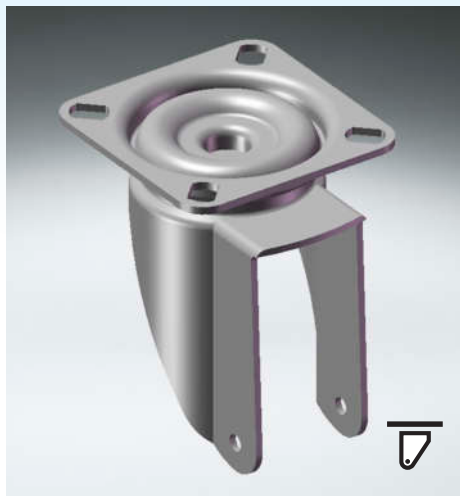


Supporto rotante tipo MARKET a foro centrale di fissaggio in lamiera stampata e zincata con gruppo rotante realizzato con doppia corona di sfere

Zinc plated, pressed steel, swivel housing MARKET type, bolt hole fitting, with double ball race

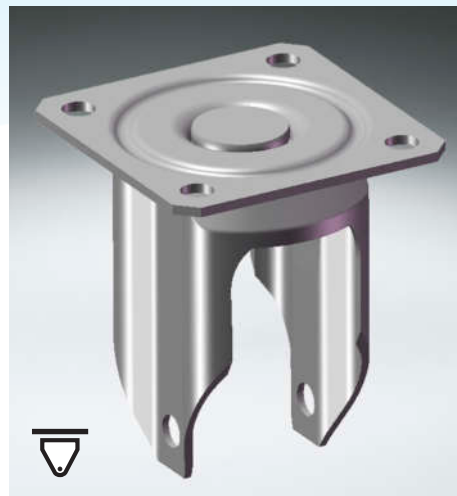
mm	Type	N° Art.	DaN	mm	mm	mm	mm	mm	mm	mm
80	MO	6175041	60	62,5	30	12	48	28	1,5	6
100	MO	6175061	80	73,5	39	12	57	33	1,8	8
125	MO	6175081	80	83	40	12	57	34,5	2	8

SUPPORTI PER COLLETTIVITÀ DI ACCIAIO INOX STAINLESS STEEL INSTITUTIONAL HOUSINGS

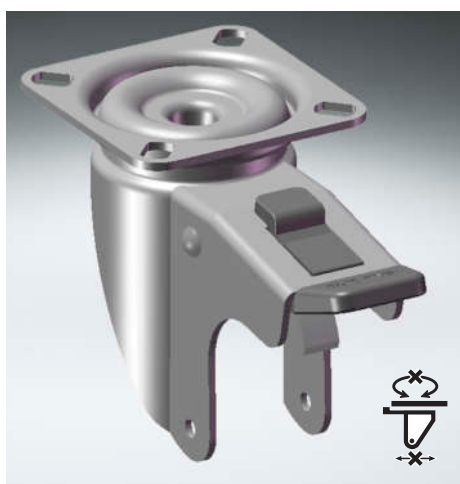


Supporto rotante e fisso a piastra in lamiera stampata di acciaio inox con gruppo rotante realizzato con doppia corona di sfere

stainless steel, swivel or fixed housing, plate fitting, with double ball race



mm	Type	N° Art.	DaN	mm	mm	mm x mm	mm x mm	mm	mm	mm	mm	mm	Type	N° Art.
50	TP/4	6257137	50	45	26	60x60	45x45	6,5	1,5	24	1,5	6	TFP/4	4797077
60/63	TP/4	6257133	60	60	26	60x60	45x45	6,5	1,5	28	1,5	6	TFP/4	6257602
75R	TP/4	6257138	60	64,5	25	60x60	45x45	6,5	1,5	28	1,5	6	TFP/4	6257601
75	TP/4	6257134	60	69	25	60x60	45x45	6,5	1,5	28	1,5	6	TFP/4	6257603
80	TP/4	6257134	60	69	25	60x60	45x45	6,5	1,5	28	1,5	6	TFP/4	6257603
100L	TP/4	6257134	60	69	25	60x60	45x45	6,5	1,5	28	1,5	6	TFP/4	6257603
100	TP/4	6257135	80	84	36	76x70	60x50	8,3	1,8	33	1,8	8	TFP/4	6257604
125	TP/4	6257136	80	96,5	35	76x70	60x50	8,3	1,8	33	1,8	8	TFP/4	6257605



CON FRENO TOTALE - TOTAL STOP BRAKE

mm	Type	N° Art.	Type	N° Art.	mm
50	TP/2/4 PA	6257139	TP/2/4 /7	6256758	80
60/63	TP/2/4 PA	6257141	TP/2/4 /7	6256955	84
75R	TP/2/4 PA	6257140	TP/2/4 /7	6256960	84
75	TP/2/4 PA	6257145	TP/2/4 /7	6256964	84
80	TP/2/4 PA	6257142	TP/2/4 /7	6256956	84
100	TP/2/4 PA	6257143	TP/2/4 /7	6256957	106
125	TP/2/4 PA	6257144	TP/2/4 /7	6256958	106

VARIANTI • OPTIONS



/2 PA

Con molla frenante con 2 denti per ruote con anello con superficie rigida.

Two teeth spring for hard wheel



/2/7

Con molla frenante piatta per ruote con anello in gomma.

Flat spring for rubber tyre wheel.

SUPPORTI PER COLLETTIVITÀ DI ACCIAIO INOX STAINLESS STEEL INSTITUTIONAL HOUSINGS

A RICHIESTA • OPTIONS

Attacco a piastra maggiorata tipo R23.
Type R23 larger plate fitting.



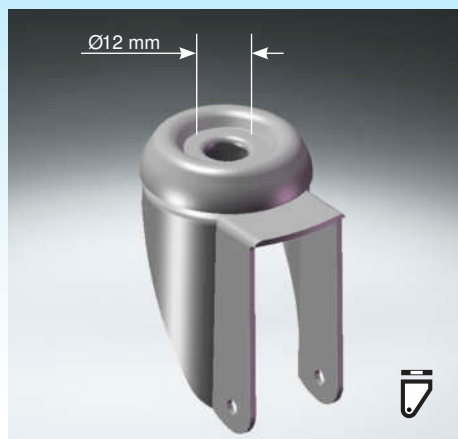
								Per ruote con anello in gomma naturale, rivestito in poliuretano e monolitiche. TB-TN-TYB. Dove disponibile. For castors with prime rubber polyurethane tyre and nylon wheels. TB-TN-TYB. Where available.		Per ruote con anello in gomma sintetica. TB/7-TB/8. For castors with thermoplastic tyre series TB/7-TB/8.	
mm	Type	N° Art.	mm x mm	mm x mm	mm	mm	Type	N° Art.	Type	N° Art.	mm
100	.../R23	6257147	97x76	80x60	8,5	1,8	../R23/2/4 PA	6257155	../R23/2/4 /7		106
125	.../R23/4	6257148	97x76	80x60	8,5	1,8	../R23/2/4 PA	6257156	../R23/2/4 /7		106

Attacco a piastra maggiorata tipo R70x50.
Type R70x50 larger plate fitting.



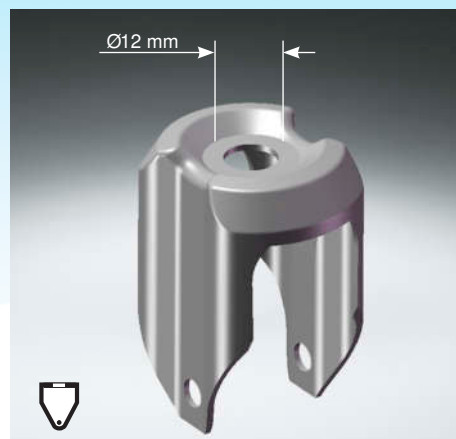
								Per ruote con anello in gomma naturale, rivestito in poliuretano e monolitiche. TB-TN-TYB. Dove disponibile. For castors with prime rubber polyurethane tyre and nylon wheels. TB-TN-TYB. Where available.		Per ruote con anello in gomma sintetica. TB/7-TB/8. For castors with thermoplastic tyre series TB/7-TB/8.	
mm	Type	N° Art.	mm x mm	mm x mm	mm	mm	Type	N° Art.	Type	N° Art.	mm
80	../R70X50/4		90x70	70x50	8,5	1,8	../R70X50/2/4 PA		../R70X50/2/4 /7		84
100	../R70X50/4		90x70	70x50	8,5	1,8	../R70X50/2/4 PA		../R70X50/2/4 /7		106
125	../R70X50/4		90x70	70x50	8,5	1,8	../R70X50/2/4 PA		../R70X50/2/4 /7		106

SUPPORTI PER COLLETTIVITÀ DI ACCIAIO INOX STAINLESS STEEL INSTITUTIONAL HOUSINGS



Supporto rotante e fisso a foro centrale di fissaggio in lamiera stampata di acciaio INOX con gruppo rotante realizzato con doppia corona di sfere.

stainless steel, swivel or fixed housing, bolt hole fitting, with double ball race.



mm	Type	N° Art.	DaN	mm	mm	mm	mm	mm	mm	mm	Type	N° Art.
50	TO/4	6257120	50	45	26	12	48	24	1,5	6	TFO/4	4797079
60/63	TO/4	6257121	60	60	26	12	48	28	1,5	6	TFO/4	4797081
75R	TO/4	6257125	60	64,5	25	12	48	28	1,5	6	TFO/4	4797088
75	TO/4	6257122	60	69	25	12	48	28	1,5	6	TFO/4	4797083
80	TO/4	6257122	60	69	25	12	48	28	1,5	6	TFO/4	4797083
100L	TO/4	6257122	60	69	25	12	48	28	1,5	6	TFO/4	4797083
100	TO/4	6257123	80	84	36	12	57	33	1,8	8	TFO/4	4797085
125	TO/4	6257124	80	96,5	35	12	57	33	1,8	8	TFO/4	4797087



CON FRENO TOTALE - TOTAL STOP BRAKE

mm	Type	N° Art.	Type	N° Art.	mm
50	TO/2/4 PA	6257127	TO/2/4 /7	6256745	80
60/63	TO/2/4 PA	6257129	TO/2/4 /7	6256951	84
75R	TO/2/4 PA	6257128	TO/2/4 /7	6256959	84
75	TO/2/4 PA	6257126	TO/2/4 /7	6256963	84
80	TO/2/4 PA	6257130	TO/2/4 /7	6256952	84
100	TO/2/4 PA	6257131	TO/2/4 /7	6256953	106
125	TO/2/4 PA	6257132	TO/2/4 /7	6256954	106

Per ruote con anello in gomma naturale, rivestito in poliuretano e monolitiche. TB-TN-TYB. Dove disponibile.
For castors with prime rubber polyurethane tyre and nylon wheels. TB-TN-TYB. When available.

Per ruote con anello in gomma sintetica. TB/7-TB/8. Dove disponibile.
For castors with thermoplastic tyre series TB/7-TB/8. When available.

CON FRENO UNIDIREZIONALE - DIRECTIONAL LOCK

mm	Type	N° Art.	mm
100	TO/2U/4	-	106
125	TO/2U/4	-	106

Una volta premuto il pedale verde e ruotato il girosfere, un dispositivo presente in quello inferiore, blocca la rotazione rendendo il supporto fisso.
With the wheel in the appropriate position, depressing the green pedal locks the castor direction.

VARIANTI • OPTIONS



/2 PA

Con molla frenante con 2 dentini per ruote con anello con superficie rigida.

Two teeth spring for hard wheel



/2/7

Con molla frenante piatta per ruote con anello in gomma.

Flat spring for rubber tyre wheel.

SUPPORTI PER COLLETTIVITÀ DI ACCIAIO INOX STAINLESS STEEL INSTITUTIONAL HOUSINGS



Supporto rotante e fisso a foro centrale di fissaggio in lamiera stampata di acciaio INOX con gruppo rotante realizzato con doppia corona di sfere.

STAINLESS STEEL, swivel or fixed housing, bolt hole fitting, with double ball race.

mm	Type	N° Art.	DaN	mm	mm	mm	mm	mm	mm	mm
100	TD/4	6256779	80	84	36	12	57	33	1,8	8
125	TD/4	6256780	80	96,5	35	12	57	33	1,8	8



CON FRENO TOTALE - TOTAL STOP BRAKE

mm	Type	N° Art.	Type	N° Art.	mm
100	TD/2/4 PA	6256804	TD/2/4/7	6256811	106
125	TD/2/4 PA	6256805	TD/2/4/7	6256812	106

VARIANTI • OPTIONS



/2 PA

Con molla frenante con 2 dentini per ruote con anello con superficie rigida.

Two teeth spring for hard wheel



/2/7

Con molla frenante piatta per ruote con anello in gomma.

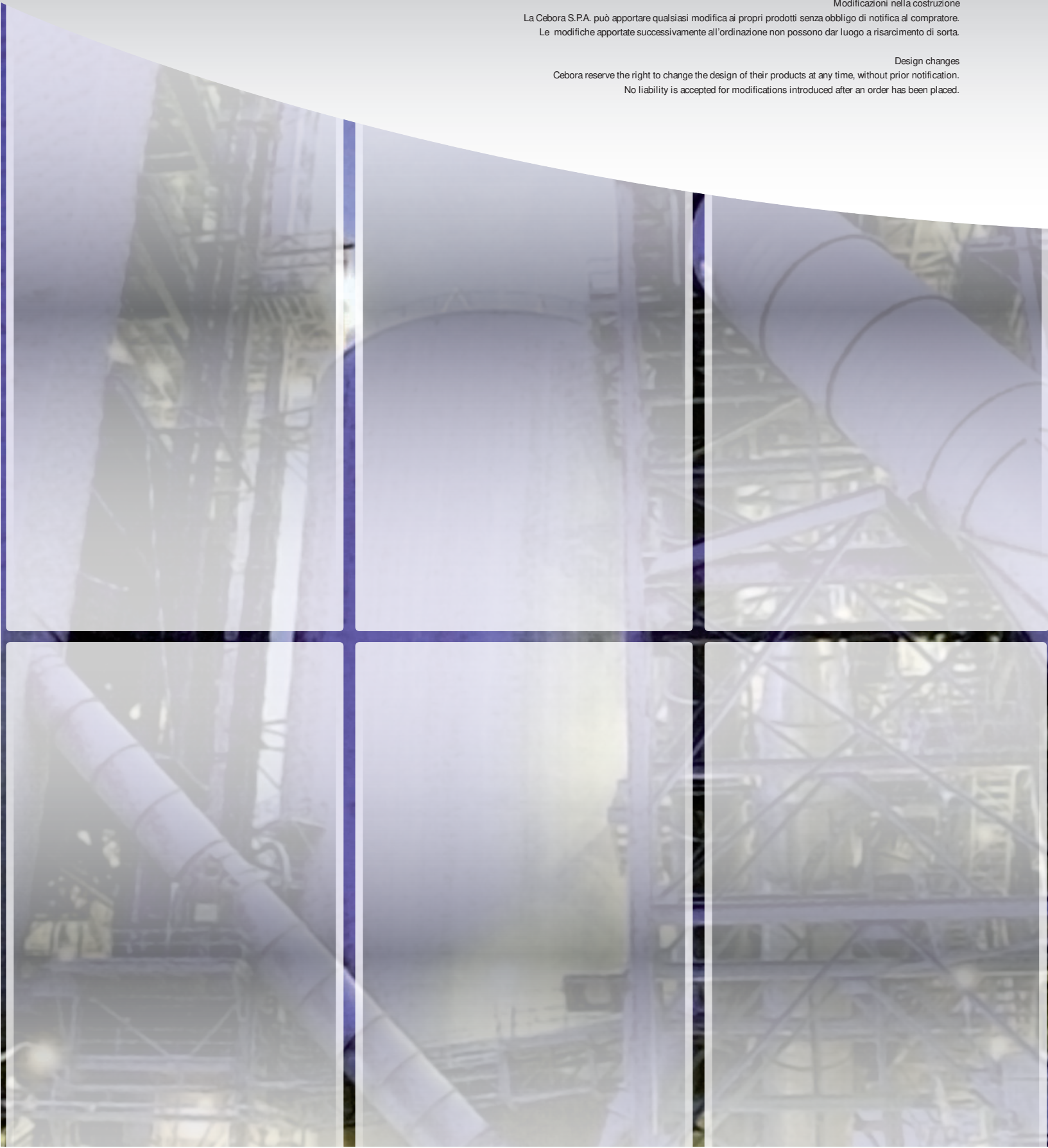
Flat spring for rubber tyre wheel.

Modificazioni nella costruzione

La Cebora S.P.A. può apportare qualsiasi modifica ai propri prodotti senza obbligo di notifica al compratore.
Le modifiche apportate successivamente all'ordinazione non possono dar luogo a risarcimento di sorta.

Design changes

Cebora reserve the right to change the design of their products at any time, without prior notification.
No liability is accepted for modifications introduced after an order has been placed.



CEBORA
wheels&motion



CEBORA S.p.A - Via A. Costa, 24 - 40057 Cadriano (BO) - Italy

Tel. +39.051.765.000 - Fax +39.051.765.222

www.cebora.it - www.cebora.com

e-mail: wheels.dept@cebora.it

ceboraruote@cebora.it